

Návod na použitie

Online



The English language is used for the original instructions.
Other languages are a translation of the original instructions.
(Directive 2006/42/EC)

© Copyright Thermia Värmepumpar

Obsah

1	Úvod	4
	1.1 O tomto návodu.	4
	1.2 Dálkový přístup pomocí internetu.	4
	1.3 Důležité informace.	4
2	Komponenty	5
	2.1 Komponenty IVAR.HP Atec.	5
	2.2 Komponenty IVAR.HP Diplomat.	
3	Komunikace	6
	3.1 Komunikace	6
4	LED indikátory	8
	4.1 LED indikátory, IVAR.HP Atec	
	4.2 LED indikátory, IVAR.HP Diplomat	8
5	Internet ve firemních doménách	9
	5.1 Internet ve firemních doménách	9
6	Funkce	10
	6.1 Funkce	10
7	Začínáme na webu	11
	7.1 Začínáme na webu.	11
8	Začínáme s mobilním telefonem a tabletem	19
	8.1 Začínáme s mobilním telefonem a tabletem.	19
9	Požadavky systému	20
	9.1 Požadavky systému	20
10	Doplňující informace	21
	10.1 Komunikace	21
	10.2 Administrace	21
	10.3 Uživatelské úrovně	21

1 Úvod

1.1 O tomto návode



Tento návod podlieha častým aktualizáciám, pretože popisuje použitie softvéru a je menený paralelne s vývojom softvéru a je platný pokiaľ je čerstvo stiahnutý online. Je preto dôležité, aby si užívateľ stiahol poslednú verziu tohto návodu na stránkach www.ivarcs.cz/cz/webserver-ivar-webon

1.2 Dialkový prístup pomocou internetu

S príslušenstvom Thermia Online môžete monitorovať a ovládať tepelné čerpadlo pomocou akéhokoľvek smartfónu, počítača alebo tabletu z akéhokoľvek miesta na zemi, kde je prístup k internetu. Napríklad môžete znížiť vnútornú teplotu keď ste preč a zvýšiť ju pred tým, ako prídete domov. Ak prídete domov skôr ako ste predpokladali, pomocou Thermia Online môžete nastaviť vnútornú klímu tak, aby Vám bolo príjemne.

Môžete kedykoľvek skontrolovať aké má Vaša vykurovacia sústava parametre (teplotu). Ak je niečo potrebné opraviť, dostanete Vy alebo Váš inštalatér, kúrenár (ak má prístup Thermia Online) okamžité hlásenia prostredníctvom systému Thermia Online. Hlásenie môžete dostať na mobilný telefón, alebo e-mail. Môžete tiež monitorovať a ovládať viac inštalácií ak je to potrebné, napríklad ak máte rekreačnú chatu s tepelným čerpadlom alebo príbuzných, ktorí potrebujú pomoc s ovládaním tepelného čerpadla.

Thermia Online môže byť napojená do Vašej existujúcej siete a tým nebudú účtované žiadne ďalšie poplatky navyše. V prípadoch, keď nie je k dispozícii žiadne "drôtové" pripojenie, je možné situáciu riešiť nezávislým 3G / 4G modemom. Online mobilná aplikácia je dostupná pre iPhone.

Thermia Online je pripojená k Vášmu tepelnému čerpadlu cez internet. Ak máte v mieste inštalácie už internetové pripojenie, Váš inštalatér ho využije a pripojí Vaše tepelné čerpadlo do neho. Toto riešenie je výhodné tým, že nemá žiadne prevádzkové náklady za prenos služby. Ak nemáte internetové pripojenie (ako napríklad rekreačná chata), odporúčame toto zabezpečiť externým 3G / 4G routerom od akéhokoľvek poskytovateľa.

Pretože všetky údaje posielané tepelným čerpadlom sú ukladané na externom serveri, sú tieto údaje kedykoľvek prístupné z akéhokoľvek miesta na svete, ktoré má internetové pripojenie. To tiež znamená, že tu nie je žiadne obmedzenie počtu používateľov pre Vašu Online aplikáciu.

Aplikáciu Thermia Online si stiahnete na App Store (iPad) alebo na Google Play (Android). Systém Thermia Online je kompatibilný so všetkými tepelnými čerpadlami Thermia rezidentného sektora (pre rodinné domy a byty).

Požiadavky systému sú popísané v kapitole Požiadavky systému

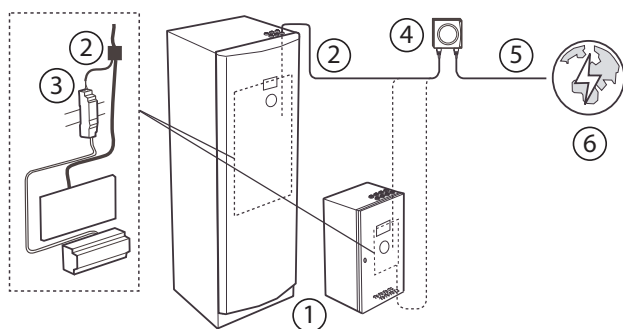
1.3 Dôležité informácie

- Pred tým, ako urobíte akékoľvek zmeny v nastavení riadiacej jednotky sa najprv uistite, že viete čo tieto zmeny znamenajú.
- V prípade potreby servisného zásahu kontaktujte svojho inštalatéra.
- Opravy, údržbu a inštaláciu tepelného čerpadla smie vykonávať len kvalifikovaný a autorizovaný inštalatér
- Hlavný kryt tepelného čerpadla smie otvoriť len kvalifikovaný a autorizovaný servisný technik

2 Komponenty

2.1 Komponenty IVAR.HP Atec

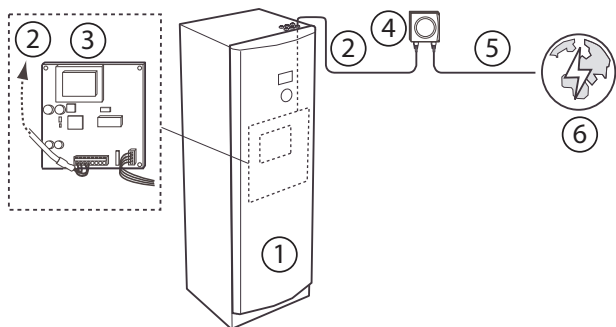
Vo Vašom tepelnom čerpadle IVAR.HP ATEC sú inštalované nasledujúce komponenty:



- 1 tepelné čerpadlo
- 2 prepojavací kábel
- 3 CDC + lišta
- 4 DCM (zahnuté v Online príslušenstve)
- 5 Patch kábel TP kat. 6
- 6 prístup k internetu

2.2 Komponenty IVAR.HP Diplomat

Vo Vašom tepelnom čerpadle IVAR.HP Diplomat alebo Diplomat Duo sú inštalované nasledujúce komponenty:



- 1 tepelné čerpadlo
- 2 prepojavací kábel
- 3 brána gateway (zahnuté v Online príslušenstve)
- 4 DCM (zahnuté v Online príslušenstve)
- 5 Patch kábel TP kat. 6
- 6 prístup k internetu

3 Komunikácia

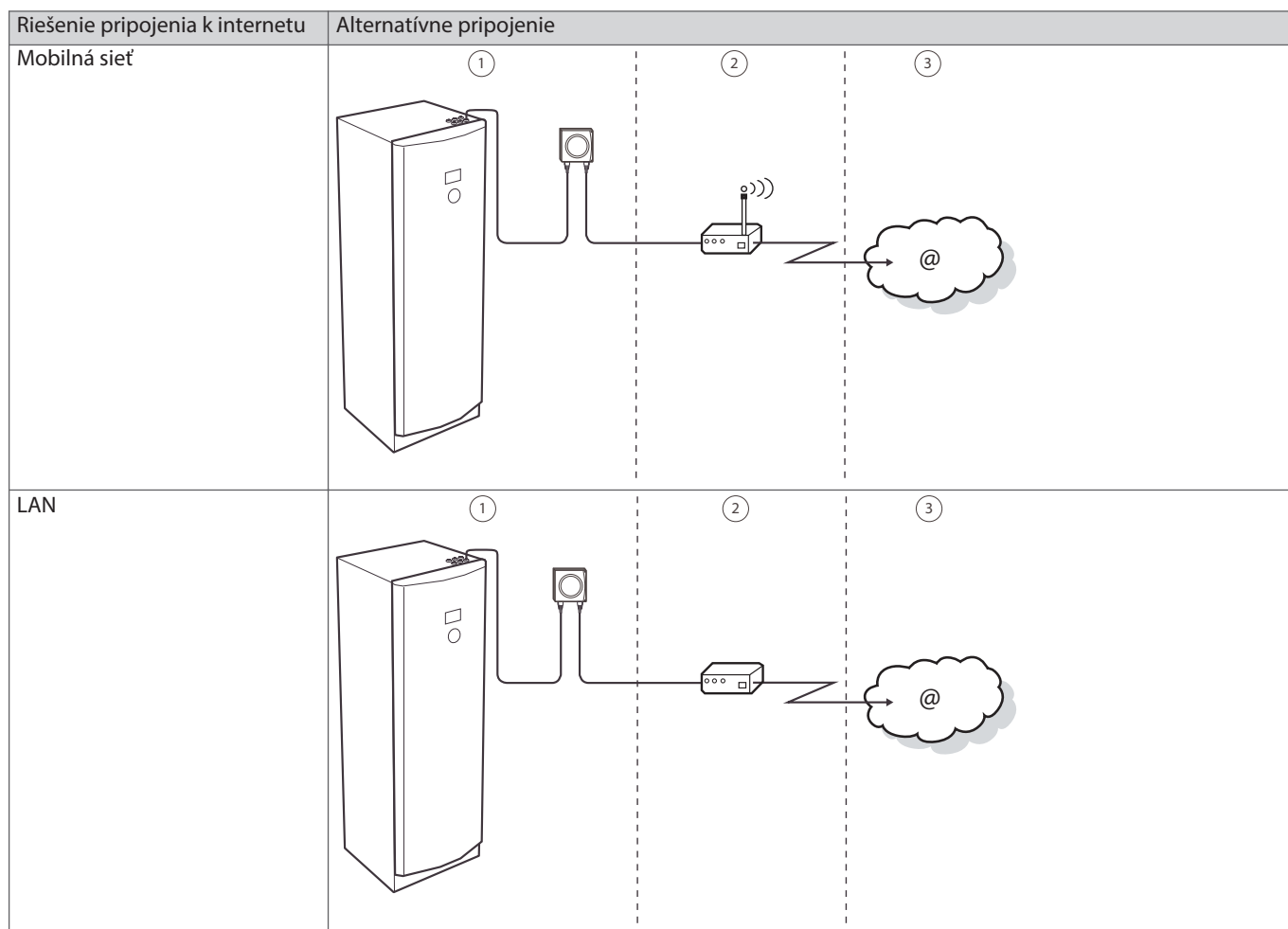
3.1 Komunikácia

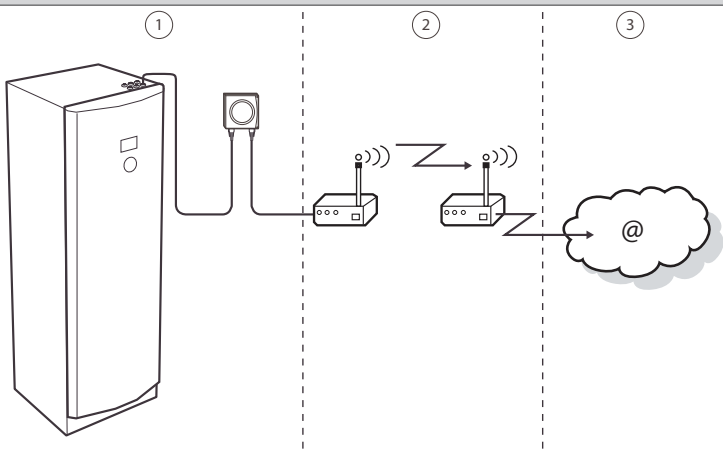
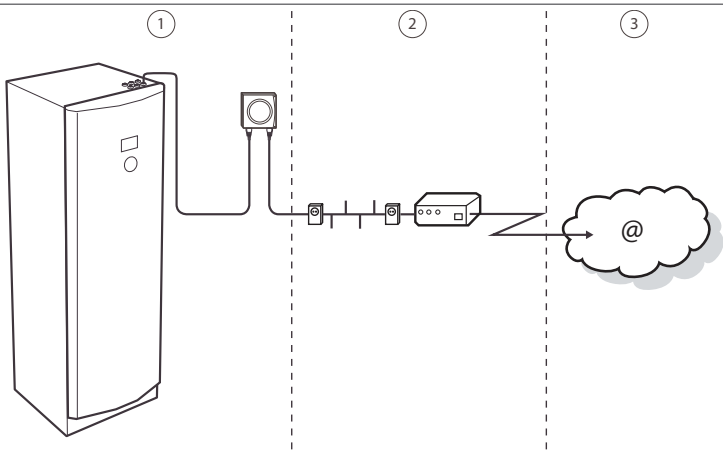
Pretože je komunikácia Thermia Online založená na internetovej platforme, je nevyhnutnou podmienkou funkcia internetové pripojenie. Pripojenie delíme nasledovne:

- **Mobilné**
- **Pomocou káblu**

Mobilné znamená, že využívate pripojenie pomocou 3G / 4G routeru a SIM karty a tým prebieha komunikácia pomocou mobilnej siete. V tomto prípade je dôležité, aby bol k dispozícii dostatočne silný GPRS signál v mieste, kde je umiestnená anténa routeru. Skontrolujte silu signálu a pokrytia signálom v mieste inštalácie tepelného čerpadla.

Pripojenie káblom znamená, že Vaše zariadenie je pripojené na internet prepojavacím káblom. Pripojenie je znázornené na obrázku nižšie.



Riešenie pripojenia k internetu	Alternatívne pripojenie
WLAN	
EI-LAN	

Legenda



- 1 Pole zodpovednosti dodávateľa tepelného čerpadla
- 2 Pole zodpovednosti užívateľa
- 3 Pole zodpovednosti poskytovateľa pripojenia

4 LED indikátory

4.1 LED indikátory IVAR.HP Atec

Jednotka, ktorá je jednou stranou pripojená do tepelného čerpadla a druhou stranou do internetového pripojenia sa nazýva DCM.


Je vybavená malými diódami umiestnenými v rohoch, červená v spodnej časti a zelená v hornej časti. Ich blikanie má informatívny charakter ukazujúci status pripojenia. Tabuľka poskytuje vysvetlenie:

Displej tepelného čerpadla 	LED indikátor 	Význam
Obvod (dlhé bliknutie)	Dlhý červený	Nie je IP adresa z routeru DHCP
Obvod (krátke bliknutie)	Krátky červený	DCM nedostáva DNS adresu z routeru
Obvod (svieti), pruh (dlhé bliknutie)	Priebežný zelený – dlhý červený	DCM nedostáva DNS adresu z routeru
Obvod (svieti), pruh (krátke bliknutie)	Priebežný zelený – krátky červený	DCM nedostáva DNS adresu z routeru
Obvod svieti, pruh (svieti)	Dlhý zelený	Všetko OK
Obvod (svieti)	Priebežný zelený	Všetko OK

4.2 LED indikátory IVAR.HP Diplomat

Jednotka, ktorá je jednou stranou pripojená do tepelného čerpadla a druhou stranou do internetového pripojenia sa nazýva DCM.

Je vybavená malými diódami umiestnenými v rohoch, červená v spodnej časti a zelená v hornej časti. Ich blikanie má informatívny charakter ukazujúci status pripojenia. Tabuľka poskytuje vysvetlenie:

LED Indikátor 	Význam
Dlhý červený	Nie je IP adresa z routeru DHCP
Krátky červený	DCM nedostáva DNS adresu z routeru
Priebežný zelený – dlhý červený	Online server neodpovedá
Priebežný zelený – krátky červený	Server nerozpoznal DCM (inštaláciu)
Dlhý zelený	Všetko OK
Priebežný zelený	Všetko OK

5 Internet vo firemných doménach

5.1 Internet vo firemných doménach

Pre správnu prácu a funkciu Thermia Online je potrebné buď priame internetové pripojenie, alebo NAT - router / firewall. Na routeru musí byť umožnené DHCP.

Ak je používaný proxy server (často používaný väčšími spoločnosťami), nie je možnosť tohto požadovaného typu pripojenia.

6 Funkcia

6.1 Funkcia

- Aby ste mohli meniť nastavenia tepelného čerpadla, použijete Thermia Online prihlásením pomocou svojich užívateľských prihlasovacích údajov, ktoré dostanete e-mailom počas inštalácie. Komunikácia prebieha prostredníctvom internetu smerom k Online serveru. Online server spracováva nastavenia, ktoré ste zmenili v online aplikácii pomocou svojho počítača.
- DCM jednotka, pripojená do tepelného čerpadla, prijíma dáta pomocou internetového pripojenia.
- Zariadenie komunikuje s tepelným čerpadlom (jeho riadiacou jednotkou) a zaisťuje, že nastavenie, ktoré ste zmenili pomocou Thermia Online, je zmenené v tepelnom čerpadle. DCM tiež posiela smerom k Online serveru pravidelné informácie o statuse celého systému.
- Vy sa môžete kedykoľvek prihlásiť do Online a vidieť aktuálny status a históriu vášho tepelného čerpadla a celého systému.

Základné možnosti aplikácie Thermia Online

- Zobrazenie aktuálneho stavu
- Zobrazenie 5 hlásených udalostí a alarmov
- Ovládanie a nastavovanie hodnôt (kalendár)
- Kontakt na podporu (SE)

Po prihlásení sa do aplikácie uvidíte prehľad hodnôt prevádzkových parametrov. Ďalej v tomto manuáli nájdete konkrétnejšie informácie o aplikáciách a návody ako vykonať nastavenie, sledovať udalosti a alarmy a ako kontaktovať podporu.

7 Začínáme na webe

7.1 Začínáme na webe

Aplikácia musí byť spustená s využitím internetového prehliadača s prihladením na požiadavky systému (viď kapitola Požiadavky systému). E-mailom dostanete Vaše prihlasovacie údaje.

Aplikáciu Thermia Online nájdete na nasledujúcej URL adrese: <http://www.online.thermia.se/>

Po prihlásení

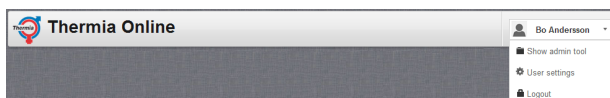
1. Spustíte internetový prehliadač, zadajte URL adresu uvedenú vyššie do vyhľadávacieho riadku prehliadača..
2. Zadajte Vaše užívateľské meno a heslo a kliknite na tlačidlo Login.

Reset your password here'." data-bbox="89 438 413 638"/>

Užívateľské meno <username> a heslo <password> bude zaslané na e-mail ktorý bol uvedený pri zriaďovaní na www.thermia.se.

Po prihlásení sa zobrazí prehľad Vášho tepelného čerpadla. V aplikácii môžete zmeniť Vaše heslo, ktoré musí byť zložené minimálne zo 4 znakov.

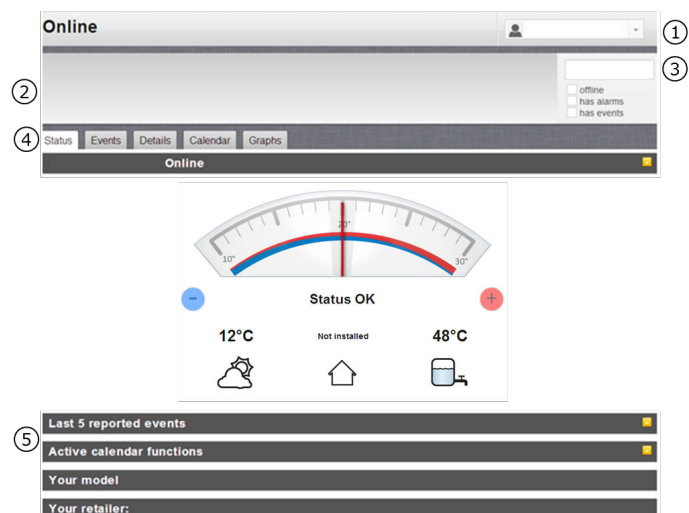
Pri ukončení práce s Thermia Online, sa odhláste aby ste predišli zneužitiu Vášho používateľského účtu. Pokiaľ na to zabudnete, budete automaticky odhlásení po uplynutí 20 minút. Odhláste sa kliknutím na tlačidlo Logout v roletovom menu na pravej hornej strane základného zobrazenia.



7.1.1 Úvodná stránka

Prvé okno, ktoré sa objaví po prihlásení do Thermia Online je úvodná stránka. Táto stránka obsahuje nasledujúce:

1. Vaše užívateľské meno <username> s roletovým menu
2. Všetky existujúce súčasné inštalácie ku ktorým máte prístup
3. Vyhľadávacie políčko pre kritériá a políčka pre zaškrtnutie (offline/alarm/event; offline/alarm/udalost'
4. Záložkové menu
5. Informačné panely



Záložkové menu (4)

Záložkové menu obsahuje 5 nasledujúcich záložek

- Stav
- Udalosti
- Detaily
- Kalendár
- Grafy

Roletové menu (1)

Na pravej hornej strane zobrazenia je roletové menu s nasledujúcimi možnosťami:

- Užívateľské nastavenie
- Odhlásiť

Užívateľské nastavenie

Pod týmto menu sú 2 záložky:

- Osobné údaje
- Heslo

Osobní údaje

Prvá tabuľka obsahuje Vaše osobné údaje, kde je Vaše meno a priezvisko, jazyk, v ktorom bude aplikácia Thermia Online používaná a časové pásmo, v ktorom je tepelné čerpadlo inštalované. Viac detailných informácií o časovom pásme a nastavení kalendára nájdete v kapitole Kalendár.



Správne nastavenie časového pásma je dôležité pre správnu funkciu kalendára.

Užívateľské nastavenie

Personal details

- 1 First name
- 2 Last name
- 3 Language
- 4 Timezone

Password

English ▾
UTC+01:00 (Amsterdam, Berlin, etc) ▾

Osobné údaje

1. Meno
2. Priezvisko
3. Jazyk
4. Časové pásmo

Heslo

Druhá záložka sprostredkováva nastavenie hesla.

Užívateľské nastavenie

Personal details

- 1 Old password
- 2 New password
- 3 Confirm new password

Password

Heslo

1. Staré heslo
2. Nové heslo
3. Potvrďte nové heslo

Odhlásenie

Túto položku použite, keď sa chcete odhlásiť z Thermia Online

7.1.2 Záložka stav

Záložka stav obsahuje 4 informačné strany, ktoré Vám dávajú rýchly prehľad o stave Vášho systému s tepelným čerpadlom.

- Aktuálne teploty
- Posledných 5 hlásených udalostí
- Aktívne funkcie kalendára
- Váš model, verzia programu
- Váš predajca

Aktuálne teploty

Táto stránka zobrazuje prehľad dôležitých informácií o tepelnom čerpadle a možnosť rýchleho nastavenia teploty.



Setpoint - požadovaná hodnota teploty v pobytovej oblasti. Ak nie je nastavená (požadovaná) hodnota teploty dosiahnutá, musí dôjsť na nastavenie krivky (ekvitermická krivka, nastavenie sklonu) inštalatérom. Pre viac informácií čítajte návod na použitie tepelného čerpadla.

1. Zníženie požadovanej izbovej (priestorovej) teploty: Jedno kliknutie na ikonu mínus vyvolá zníženie teploty o jeden K (° C). Zníženie je zrejmé na grafickom zobrazení teploty v aplikácii Thermia Online
2. Zvýšenie požadovanej izbovej (priestorovej) teploty: Jedno kliknutie na ikonu plus vyvolá zvýšenie teploty o jeden K (° C).
3. Vonkajšia teplota
4. Vnútorňa teplota (ak je inštalovaný priestorový snímač teploty)
5. Teplota teplej vody. Ak v objekte nie je príprava teplej vody využívaná, nie je zobrazená žiadna hodnota.

Alarm a informácie o udalostiach sú zobrazené spolu s ikonami a popisnými textami. Udalosti môžu byť potvrdené priamo z aplikácie Thermia Online, zatiaľ čo alarmy môžu byť potvrdené iba z tepelného čerpadla.



napr.: "2 nové udalosti"



napr.: "Jeden neprečítaný alarm"



napr.: "Jeden neprečítaný alarm"



Inštalácia je online



Inštalácia je offline

Hlásené udalosti

Posledných 5 hlásených udalostí



Udalosť ukončená, funkcia znova obnovená, napr.: "Spojenie s tepelným čerpadlom opäť nadviazané 2014-04-11 08:30 ", alebo " Deaktivovaný alarm "



Udalosť spustená, napr.: "Spojenie s tepelným čerpadlom stratené 2014-04-11 08:30"



Aktivovaný alarm, nepodarilo sa nadviazať spojenie s jednotkou DCM.



Ku každej udalosti je možné zobraziť bližší popis, ak kliknete na šípku na pravom konci riadku. Akonáhle je to urobené, udalosť je týmto potvrdená a zmizne z úvodnej obrazovky aplikácie.

Aktívna funkcia kalendára

Táto tabuľka zobrazuje zmeny časového riadenia teploty, ktoré boli podniknuté. Tie boli nastavené pod záložkou Kalendár. Popis je možné nájsť nižšie (časť 6).



napr.: "Zmena teploty od 2012-11-06 16:36 do 2012-11-07 16:36"

Pre odstránenie jedného alebo viac záznamov kliknite na tlačidlo Odstrániť

7.1.3 Záložka Udalosti

Záložka udalosti sa skladá z nasledujúcich dvoch tabuliek:

- Upozornenie e-mailom
- Zoznam udalostí

Upozornenie e-mailom

Horná časť umožňuje zadanie Vášho e-mailu, na ktorý chcete dostávať upozornenia o udalostiach a hlásených alarmoch. Je možné zadať viac ako jedného adresáta. Odstránenie adresáta možno vykonať kliknutím na X na pravej strane od zadanej adresy.

Filter udalostí

Zaškrtnutím jednej alebo oboch možností (Tepelné čerpadlo, Komunikácia) vyberiete druh udalostí, ktoré chcete zobraziť.

Zobraziť udalosti Tepelné čerpadlo Komunikace

Seznam událostí

V spodnej časti sú zoradené podľa času udalosti, ktoré sa stali tepelnému čerpadlu a potvrdenie týchto udalostí sa vykonáva kliknutím na šípku na ľavej strane riadku (tým prebehne aj zobrazenie detailu udalosti). Časy sú dané vo vzťahu k časovému pásmu zadanému v Osobných údajoch. Logovací interval je jedna minúta. V prípade, že jednotka stratí kontakt s internetom, internetový server tento stav nahlási po jednej hodine výpadku.



Udalosť



Alarm



Potvrdený alarm alebo udalosť



Šípka pre zobrazenie detailov

Zoznam udalostí a popisy stĺpcov

Štítok	=	Názov udalosti alebo alarmu
Čas	=	Čas udalosti alebo alarmu
Typ	=	Kategorizácia udalostí a alarmov pomocou ikon (pozri vyššie)
ID	=	Identifikácia podľa internej databázy
Zdroj	=	Čo zaznamenalo alarm alebo udalosť

7.1.4 Záložka detaily

Pre porozumenie všetkým hodnotám v tejto záložke čítajte návod na použitie tepelného čerpadla. Rôzne kategórie môžu byť v Thermia Online otvorené a zobrazené do väčších detailov kliknutím na ikonu zobrazenú vpravo.

Prevádzka

Prevádzkový stav

Teploty

Doba prevádzky

Krivka ohrevu

Tepelné čerpadlo

Krivka ohrevu 2 alebo bazén

Teplá voda

Pomocný ohrev (ponorný ohrievač)

Verzia softvéru

Niektoré modely zahŕňajú aj tieto detaily:

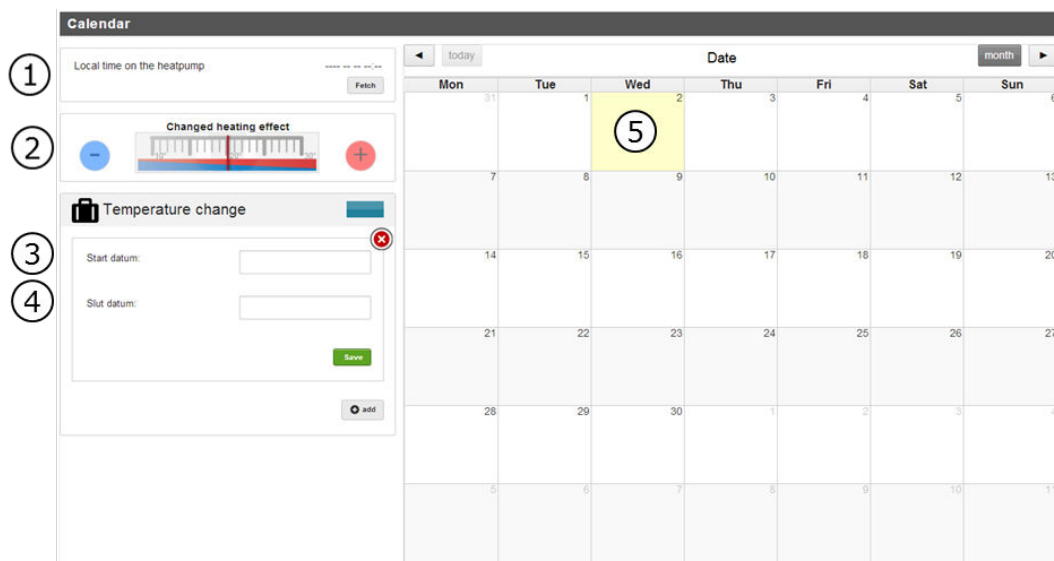
Odmraziť

Chladenie

Prevádzková diagnostika

Odmrazovacia krivka

7.1.5 Kalendár



1. Kliknutím na tlačidlo Načítať je dátum kalendára nastavený na hodnotu, ktorú bude tepelné čerpadlo brať za aktuálnu a správnu. Ak je čas odlišný od času v pásme, kde sa teraz vyskytujete, tento časový posun bude braný do úvahy. Táto funkcia je tu preto, že tepelné čerpadlo nemá interný reálny čas a táto funkcia Vám dáva možnosť použitia relatívneho času tepelného čerpadla bez ohľadu
2. na to, v akom časovom pásme sa vyskytujete (napríklad počas prázdnin). Časové pásmo je špecifikované v nastavení v hlavnom menu (v pravom hornom rohu okna prehliadača).
3. Zníženie nastavenej hodnoty (setpointu). Setpoint = požadovaná teplota vo vnútri objektu je vnútorná teplota udržiavaná počas časového úseku nastaveného v kalendári. Pokiaľ nedôjde k dosiahnutiu tejto teploty, dôjde k zmene tvaru krivky (čítajte návod na použitie tepelného čerpadla). Stredová pozícia grafického ukazovateľa zodpovedá 20 ° C. Jedno kliknutie doľava alebo doprava zodpovedá zmene nastavenej teploty o 1 K (° C).
4. Čas začatia
5. Čas ukončenia
6. Pozícia v kalendári

Je možné nastaviť až 8 rôznych zmien. Ak tepelné čerpadlo nie je pripojené k internetu, kalendár nemôže byť nastavený.

Pokiaľ chcete odstrániť zadanú zmenu nastavenia, kliknite na tlačidlo odstrániť.

7.1.6 Inštalácia registrovaného tepelného čerpadla

Všetky tepelné čerpadlá, ktoré sú registrované pod prihláseným užívateľom, sú v aplikácii zobrazené ako ikony, na ktoré je možné kliknúť. Ak kliknete na ikonu príslušného tepelného čerpadla, tlačidlo sa zväčší a na obrazovke sú zobrazené relevantné informácie

Ikony môžu predstavovať rozdielne typy tepelných čerpadiel ako Thermia ATEC, Thermia Diplomat. Indikátor na pravej strane ikony tepelného čerpadla zobrazuje stav tepelného čerpadla:

Červená = offline

Zelená = online



Thermia Atec



Thermia Diplomat

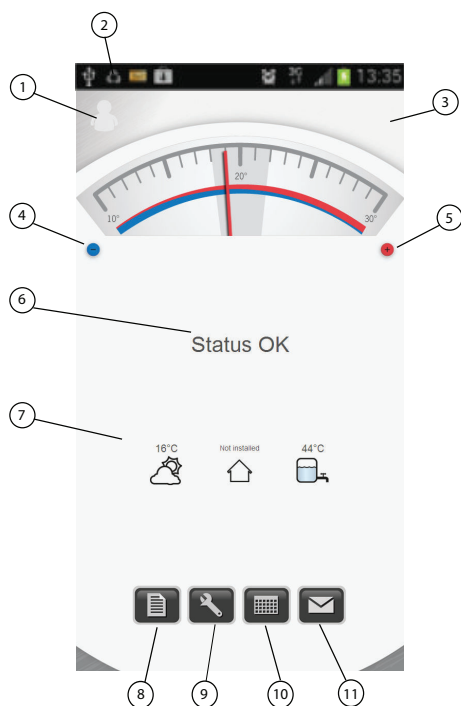
8 Začínáme s mobilným telefónom a tabletom

8.1 Začínáme s mobilným telefónom a tabletom

Ak máte mobilný telefón s Androidom alebo iOS, Thermia Online je k stiahnutiu na Google Play (Android) alebo App Store (iPhone).

Vaše prihlasovacie údaje sú rovnaké ako v prípade webovej aplikácie a obdržíte ich e-mailom.

Online aplikácia vyzerá tak ako je zobrazená na obrázku nižšie. Pozostáva z plochy pre upozornenie, plochy stavu TČ a 8 tlačidiel.



1. Kliknite na tento symbol a zobrazí sa Vám inštalácia (ak máte viac ako jednu). Tu je tiež možnosť odhlásenia.
2. Plocha pre upozornenia. Pokiaľ dôjde k alarmu alebo udalosti, zobrazí sa to tu.
3. Kliknutím na logo sa dostanete na úvodnú obrazovku.
4. Tlačidlo mínus. Kliknite pre zníženie vnútornej teploty o jeden ° C.
5. Tlačidlo plus. Kliknite pre zvýšenie teploty o jeden ° C.
6. Správa o stave.
7. Plocha zobrazenie stavu. Zobrazuje setpoint pre priestorovú teplotu - aktuálna vonkajšia teplota, vnútorná teplota (Ak je inštalovaný snímač priestorovej teploty).
8. Udalosti. Rovnaká funkcia ako pri webovom Online.
9. Details. tu môžete sledovať a meniť nastavenia tepelného čerpadla.
10. Kalendár. Aktivácia a deaktivácia zmien riadených kalendárom.
11. Váš model. Link na informačnú stránku o modeli tepelného čerpadla, telefónne číslo a e-mailová adresa na Vášho inštalatéra. Po kliknutí na číslo telefónu sa zaktivuje Váš mobilný telefón a zavolá priamo na zvolené telefónne číslo.
Kliknutie na e-mailovú adresu otvorí Vašu e-mailovú aplikáciu už s preddefinovanú e-mailovou adresou.

9 Požiadavky systému

9.1 Požiadavky systému

Thermia Online je webová aplikácia vytvorená na platforme HTML5.

To so sebou prináša samozrejme aj obmedzenia a my sme sa rozhodli podporovať štyri najpoužívanejšie internetové prehliadače.

Tými sú (na poradí nezáleží):

- Internet explorer
- Mozilla Firefox
- Google Chrome
- Apple Safari



Ďalšia požiadavka systému je tá, že musí byť umožnený Java skript a prehliadač musí akceptovať cookies.



Proces prihlásenia je založený na cookies. Tieto súbory cookie majú krátku životnosť, potom vypršia. Ak sa systémový čas na počítači, tablete alebo smart fóne líši viac ako o 5 minút, cookies súbory sú už staré a prihlásenie zlyhá.

10 Doplnujúce informácie

10.1 Komunikácia

Zjednodušene možno komunikáciu medzi tepelným čerpadlom a internetom popísať nasledovne:

Riadiaci systém tepelného čerpadla komunikuje s rozširujúcou kartou (v prípade Online s gateway kartou). Gateway karta komunikuje ďalej s tzv. DCM jednotkou (štvorcová biela krabička). V DCM jednotke je inštalovaná malá pamäť, po prvej iniciácii DCM jednotka začne vyhľadávať adresu na internete. Ak je internetové pripojenie k dispozícii, DCM začne prenos dát vrátane unikátnej MAC adresy DCM jednotky. Akonáhle je adresa registrovaná na serveri, môžete sa ako administrátor, užívateľ alebo inštalatér prihlásiť do profilu tepelného čerpadla.

10.2 Administrácia

Aby mohol koncový používateľ alebo vlastník tepelného čerpadla čítať dáta svojho tepelného čerpadla prostredníctvom aplikácie Thermia Online, je nevyhnutné, aby administrátor alebo inštalatér prepojil inštaláciu (MAC adresu) s koncovým užívateľom. Identifikáciu užívateľa zaisťuje e-mailová adresa. Akonáhle je prepojenie vykonané, sú prihlasovacie informácie zaslané na adresu používateľa alebo vlastníka tepelného čerpadla.

10.3 Užívateľské úrovne

V systéme/aplikácii sú tri úrovne užívateľského profilu.

Globálne	Užívateľ takého profilu má prístup ku všetkým úrovňam, ktoré sú k dispozícii ako napr.: pridávanie, zmeny inštalatéra a používateľa. Tento profil tiež dovoľuje možnosť zmeny ID DCM jednotky (nutné pokiaľ je zariadenie zmenené).
Inštalatér	Užívateľ tohto profilu má prístup ku všetkým dátam, ktoré sú na webovej stránke, aj k tým, ktoré sú skryté ako servisné menu. Pridanie inštalácie, prepojenie inštalácie s novou DCM jednotkou, alebo odstránenie zariadenia. Pridanie používateľa a prepojenie na inštaláciu alebo inštalatéra. Inštalatérovi možno prideliť servisnú alebo administrátorskú úroveň.
Užívateľ	Užívateľ má obmedzený prístup v porovnaní s inštalatérom. Môže sledovať a meniť nastavenia tepelného čerpadla a meniť svoje prístupové heslo.





Thermia Heat Pumps
Box 950
671 29 ARVIKA
Phone +46 570 81300
E-mail: info@thermia.com
Internet: www.thermia.com

Spoločnosť IVAR CS spol. s r.o. si vyhradzuje právo vykonávať v akejkoľvek chvíli a bez predchádzajúceho upozornenia zmeny technického alebo obchodného charakteru pri výrobkoch uvedených v tomto technickom liste. Vzhľadom k ďalšiemu vývoju výrobkov si vyhradzuje právo vykonávať technické zmeny alebo vylepšenia bez oznámenia, odchýlky medzi vyobrazenými výrobkami sú možné. Informácie uvedené v tomto technickom oznámení nezbavujú užívateľa povinnosti dodržiavať platné normatívy a platné technické predpisy. Dokument je chránený autorským právom. Takto založené práva, obzvlášť práva prekladu, rozhlasového vysielania, reprodukcie fotomechanikou, alebo podobnou cestou a uloženie v zariadeniach na spracovanie údajov zostávajú vyhradené. Za tlačové chyby alebo chybné údaje nepreberáme žiadnu zodpovednosť.